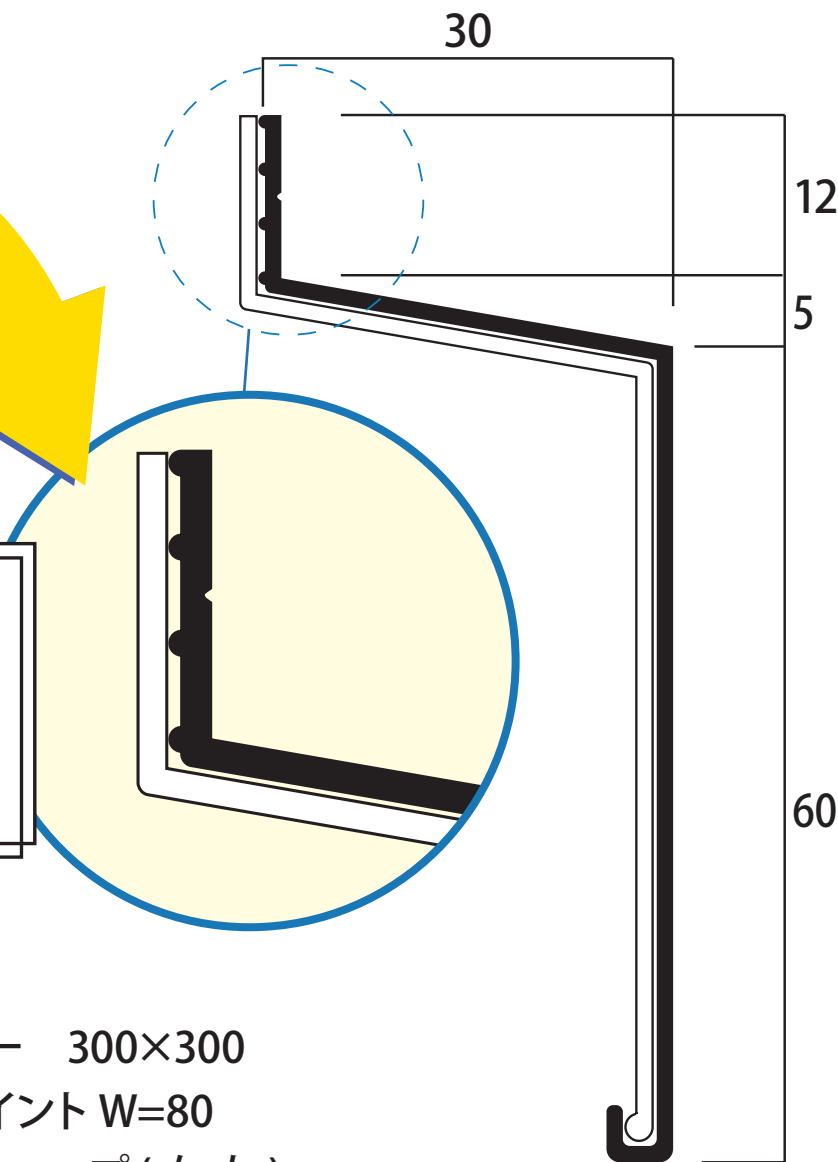
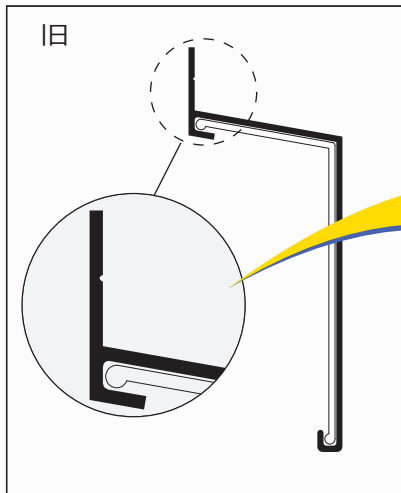


2024年10月より

# リニューアル新発売

旧型OH-30Fは、2024年9月末日で販売終了となります。



内ジョイントの形状を改良し  
施工性が向上しました！

## OH-30F

t=1.2

- ・コーナー 300×300
- ・内ジョイント W=80
- ・エンドキャップ(右・左)

シルバー



アンバー



ステンカラー



印刷の為、実際の色味とは異なります。  
カラーサンプル帳をご確認ください。



## 白水興産株式会社



■ホームページ <https://hakusui-k.co.jp/>

□本社 〒105-0004 東京都港区新橋5-8-11新橋エンタービル3F TEL(03)3431-9713 FAX(03)3431-9708

□関東支店 〒340-0002 埼玉県草加市青柳6-16-1 TEL(048)932-3853 FAX(048)931-8164